



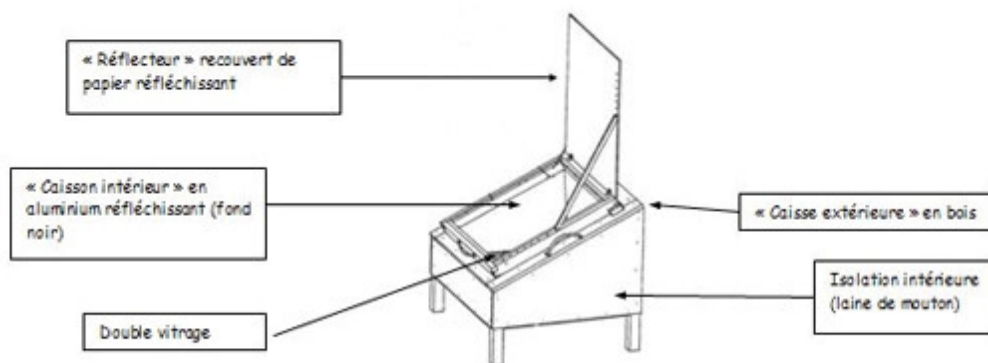
PARTAGE
D'EXPERIENCES

Merci à Robert Chiron pour nous
avoir transmis le schéma du
cuisseur solaire.
<http://www.boliviainiti.org/>

Le cuisseur solaire

BOLIVIA INTI

Principe de fonctionnement :



Principe de fonctionnement : La lumière du soleil traverse les vitres. Elle est absorbée par la surface noire et le récipient de cuisson, puis transformée en chaleur (effet de serre). Le rayonnement infrarouge émis ne peut retraverser le verre.

Vous pouvez également
consulter la fiche
programme :

Bolivia Inti
Lutte contre la pauvreté
par la promotion de la
cuisson solaire.

Sur le site de la fondation
Ensemble
www.fondationensemble.org

